

GERÜST

- Selbsttragendes Stahlgerüst aus kaltgewalzten Spezialprofilen in verzinkter Ausführung.
- Mit T-Schienen T 70 mm x 65 mm x 9 mm.
- Ausgleichvorrichtung der Tragmittelaufnahme.
- Mit Fahrwegverkleidung.

FAHRKORB

- Abkantbauweise aus verzinktem Stahlblech.
- Beidseitig einstellbare Führungsschuhe und Notführung.
- Notlicht.
- Versenkte Fahrkorbbeleuchtung.
- Fahrkorbletze mit vorbereitetem Notruf, Notlicht und Notfernrufer.
- Die Sperrfangvorrichtung ist TÜV-Baumustergeprüft.
- Die Sonder-Fahrkorbschürze ist Gebrauchsmuster geschützt.
- Letztetisch mit Schlüsselschalter (Push-to-run).

DREHTÜREN

- Manuell betätigte Drehtür aus verzinktem Stahlblech nach DIN 18090.
- Überwachte Fertigung durch den TÜV.
- Mit Türzargenrahmen aus verzinktem Stahlblech.
- Der Türverschluss ist bauteilgeprüft.

WARTUNGSTÜR

- Drehtür verzinkt, mit Vorreiberschloss.
- Mit Türzargenrahmen aus verzinktem Stahlblech.
- Kontaktgesichert.

TRIEBWERK

- Schneckenradgetriebe mit werksseitiger Ölfüllung.
- Redundantes Bremssystem.
- Scheibenbremse und Handrad.
- Drehstrom 400 V /50 Hz nach IEC.
- 2 Kettenräder für 2 Ketten 5/8" x 3/8".

STEUERUNG

- Ruf- und Sendesteuerung.
- Robuste Steuerung im Schaltschrank.
- Rückholsteuerung im Schachtkopf.



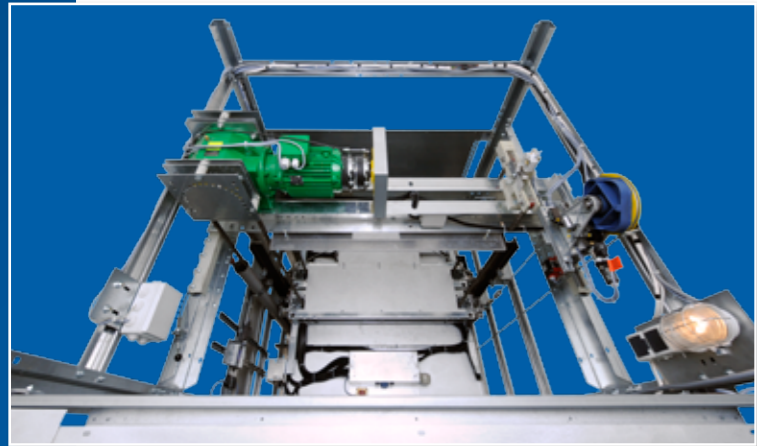
Doku.-Nr. D- 06/2010 Layout: vielbauch.de

ISO-PM EASY

Güteraufzug mit einer eingewiesenen Begleitperson

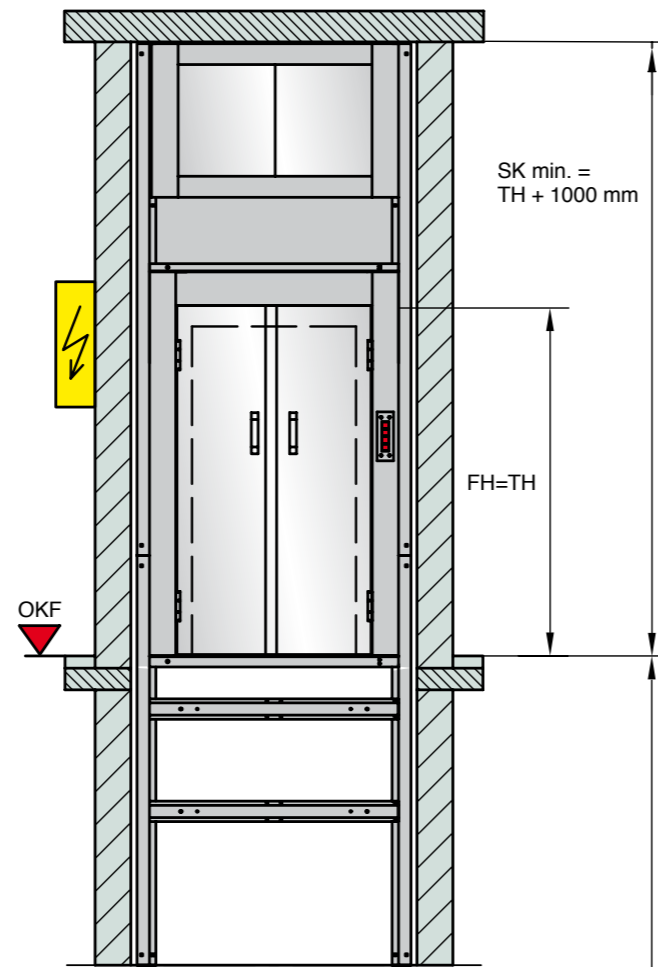


Fahrkorbbreite (FB)	=	800 bis 1500 mm
Fahrkorbtiefe (FT)	=	1350 bis 1800 mm
Fahrkorbhöhe (FH)	=	2000 bis 2200 mm
Türbreite (TB)	=	Fahrkorbbreite
Türhöhe (TH)	=	Fahrkorbhöhe
Grube (G)	=	min. 200 mm
Schachtbreite (SB)	=	lotrechtes Mindestmaß
Schachttiefe (ST)	=	lotrechtes Mindestmaß
Schachtkopf (SK)	=	Raumhöhe von OKF bis Unterkante Decke!
Oberkante Fertigfußboden (OKF)		

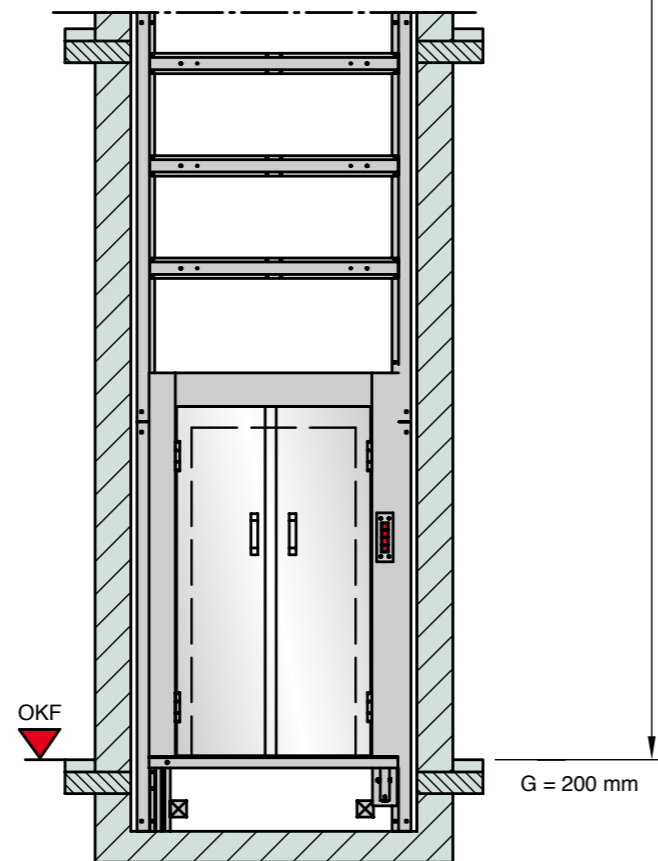


ISO-PM EASY

Güteraufzug mit Baumusterprüfung für max. 1000 kg und max. einer eingewiesenen Begleitperson



Förderhöhe = max. 17.000 mm



VORTEILE

- Korrosionsgeschützt
- Selbsttragendes, verzinktes Schachtgerüst
- Schachtgrube nur 200 mm tief
- Kabinentableau mit Sendesteuerung (Push-to-run)
- Außentableaus mit Ruf- und Sendesteuerung
- Maschinenraumloser Aufzug
- Betretbare Räume unter dem Schacht möglich
- Leicht zu montierende Blechverkleidung des Schachtgerüsts lieferbar
- Platzsparender Einbau durch eine kompakte Konstruktion
- Montagefreundlich vormontiert
- Kein Mauerschacht erforderlich

